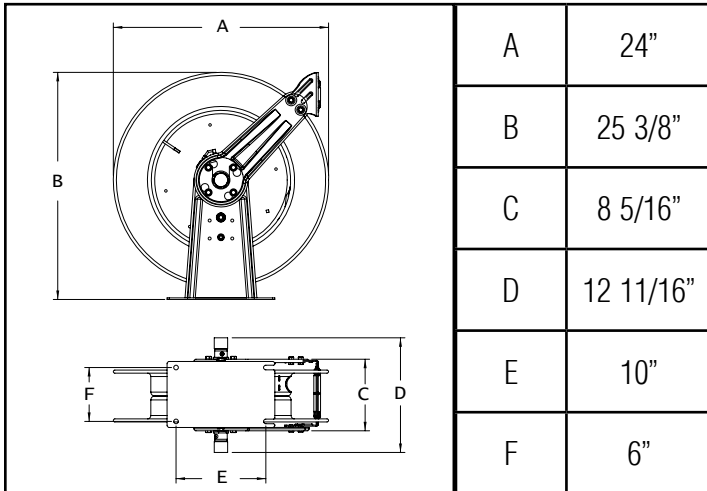


Operating Instructions

Series TH80000 Spring Driven Hose Reels



Dimensions



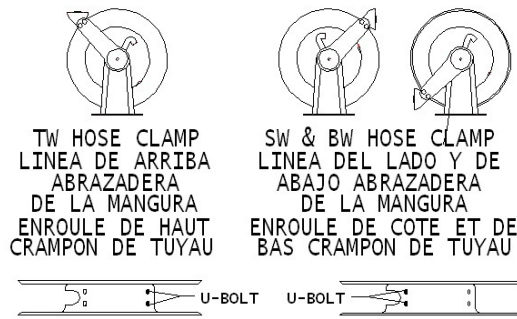
Four 1/2" diameter mounting holes

IMPORTANT

Read this manual carefully before installing, operating or servicing this equipment.

Figure A

SERIES TH80,000 & TW80,000



SAFETY

Personal injury and/or equipment damage may result if proper safety precautions are not observed.

- Ensure that reel is properly installed before connecting input and output hoses.
- Bleed fluid/gas pressure from system before servicing reel.
- Before connecting reel to supply line, ensure that pressure does not exceed maximum working pressure rating of reel.
- Remember, even low pressure is very dangerous and can cause personal injury or death.
- Be aware of machinery and personnel in work area.

- If a leak occurs in the hose or reel, remove system pressure immediately.
- A high tension spring assembly is contained within the reel. Exercise extreme caution.
- Pull hose from reel by grasping the hose itself, not the control valve.
- If reel ceases to unwind or rewind, remove system pressure immediately. Do not pull or jerk on hose!
- Treat and respect the hose reel as any other piece of machinery, observing all common safety practices.

Form# 964-998 Rev: 6/2010

INSTALLATION INSTRUCTIONS

Warning: Ensure that reel, hose, and equipment are properly grounded. Use an ohmmeter to check ground continuity.

MOUNTING

Caution: Unless reel was specified differently when ordering, maximum installation height is 16 feet. Do not exceed this distance.

Maximum Operating Temperature:

Low pressure (300 PSI) = 150°F (66°C)
 Medium pressure (3000 PSI) = 210°F (99°C)
 High pressure (4800 PSI) = 210°F (99°C)

1. Unpack and inspect reel for damage. Turn by hand to check for smooth operation. Check for completeness.
 2. Configure reel for top, side or bottom-wind hose dispensing by removing bolts (2) from one side of the guide roller bracket and loosening the four guide arm bolts (3) on each side of the hose reel. Rotate and remove each guide arm then reinstall in the desired configuration.
- Caution:** When changing guide arm positions, the U-bolt must be placed in the proper location as instructed in figure A on page 1. The reel can "latch out" during use if this instruction is not adhered to.
3. Position reel on floor, wall, or ceiling. Secure into place using four (customer supplied) bolts.

INSTALLING THE INPUT HOSE(S)

Warning: Ensure that supply line pressure does not exceed maximum working pressure rating of reel. Apply pipe thread sealant where applicable to all threads on standard reels. Do not overtighten connection. Recommended torque not to exceed 70 ft. lb.

Caution: Use flexible hose connection at input. Do not use rigid plumbing.

For twin hydraulic reels:

1. Apply thread sealant as directed and connect swivels (12 and 15) to main shaft inputs (5) on opposite sides of the reel.
2. Connect customer supplied supply line hose (4) to swivel input (15) as indicated in illustration. Note that the supply line and return line hoses can be switched as long as caution is taken when installing output hoses; paying attention to hook -up locations on goosenecks.
3. Thread sealant is not recommended on swivel union fittings.

For single line high pressure reels:

1. Apply thread sealant as directed and connect swivel (12) to main shaft input (5).
2. Connect customer supplied input hose (4) to swivel input (12).

INSTALLING THE OUTPUT HOSE(S)

Warning: Use extreme caution; reel under tension. Avoid releasing latch mechanism. **Caution:** Apply pipe thread sealant where applicable to all threads on standard reels. Do not overtighten connection. Recommended torque not to exceed 70 ft. lb.

1. Manually turn sheave (6) until spring is tight, back off 3 turns, then latch.
2. Route output hose(s) (7) through roller bracket (1), U-bolts (8), then through cutout (9) in spool as indicated in illustration.
3. Connect output hose/s (7) to gooseneck (10) paying special attention to which gooseneck should be used depending on application.
4. Verify U-bolt position conforms with guide arm position using label inside spool. Then tighten nuts (11) on U-bolt (8).

5. Charge hoses. Momentarily open control valve to purge hose of gases. When fluid appears at control valve, close valve. With hose fully charged, release latch and wind output hose/s onto reel.
6. Install hose bumper assembly.

ADJUSTMENTS

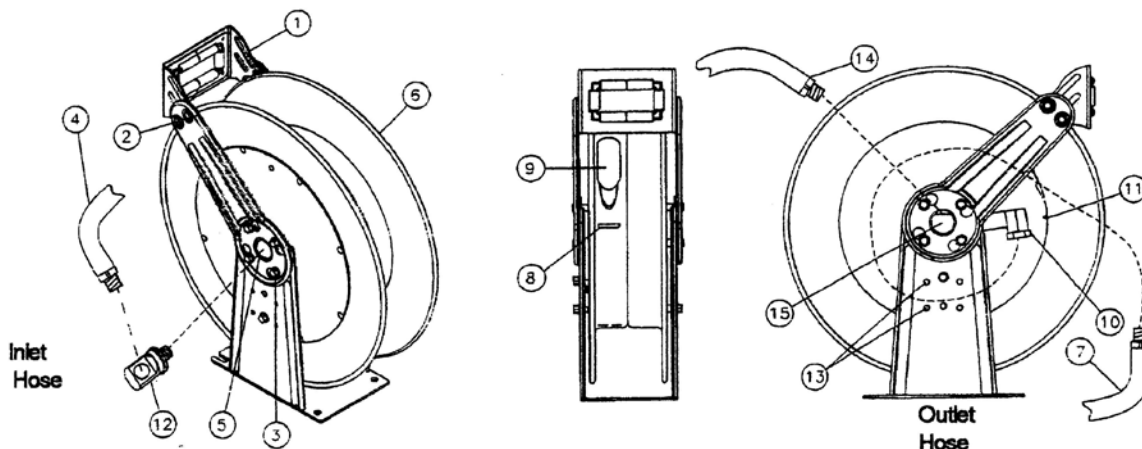
Warning: Use extreme caution; reel under tension. Avoid releasing latch mechanism. If necessary, adjust spring tension on reel by adding or removing wraps of hose from spool, one wrap at a time, until desired tension is obtained. Add wraps to increase tension. Remove wraps to decrease tension.

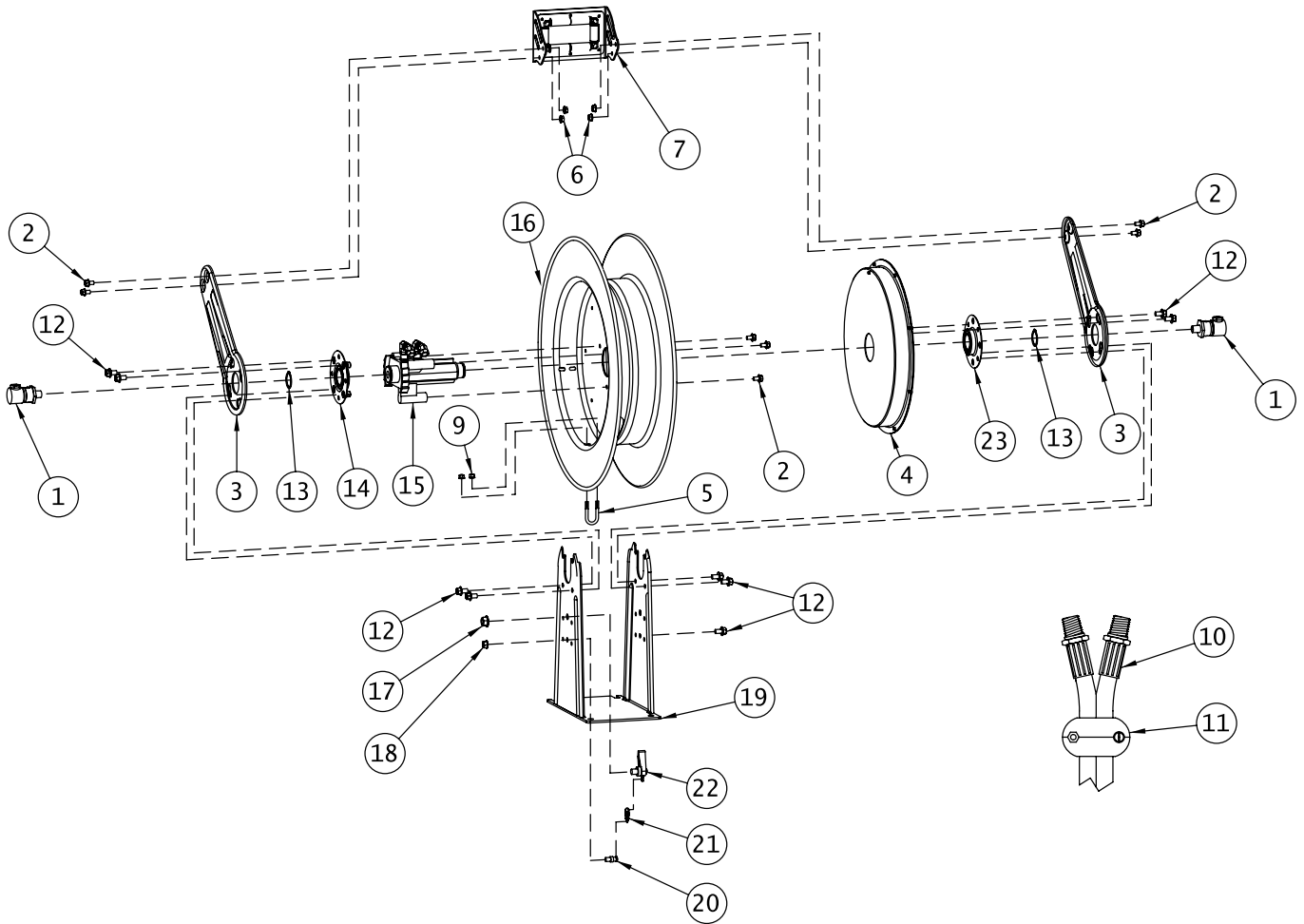
Caution: When adding wraps of hose, add just enough wraps to achieve the desired tension without exceeding the winding mechanism's spring capacity. Properly tensioned reels allow all hose to be freely removed from the spool until the point of U-bolt contact. Damage to the winding mechanism will result if spring is over-tensioned.

SERVICE INSTRUCTIONS

User servicing of the reel is limited to replacing input/output hoses only. Refer all other repairs to an authorized service person or directly to Reelcraft. Failure to do so can result in personal injury and/or equipment damage and may void the warranty. **Warning:** Rewind hose on reel, then bleed pressure from system before performing the following procedures. **Caution:** Remove all spring tension before disassembling the hose reel. Do not attempt to open the riveted spring case assembly.

1. Replace hoses in accordance with procedures given in "Installation Instructions" section of this manual.
2. All mating moving parts have been factory lubricated as required.





Parts common to all standard reels
 *Included in hardware kit part #600654

Item #	Part #	# Req.	Description	Item #	Part #	# Req.	Description
2	*	7	5/16-18 x 1/2" flange screw	14	600651	1	Flange w/bearing and nut sert assembly
3	261299	2	Guide arm	16	600649	1	Sheave assembly
4	600645-2	1	Spring and case assembly	17	*	1	1/2-20 x 5/8" hex nut
5	*	1	U-bolt	18	*	1	3/8-16 hex nut
6	*	4	5/16-18 locknut	19	600641	1	Base and upright assembly
7	600642	1	Roller bracket assembly	20	261351	1	Latch spring stud
9	*	2	1/4-20 locknut	21	260067	1	Latch spring
12	*	9	3/8-16 x 5/8" screw	22	600675	1	Latch pawl assembly
13	*	2	1 3/8" snap ring	23	600644	1	Bearing and flange assembly

Item #	Description	# Req.	TH88000 OMP	TH88050 OMP	TH86000 OMP	TH86050 OMP
1	Swivel assembly	1-2	602033	602033	600668	600608
10	Hose assembly	1	None	600669-1	None	600670-1
11	Hose bumper assembly	1	None	600522	None	600521
15	Ratchet, flow casting	1	600667-1	600667-1	600667-2	600667-2

Instrucciones de Operacion

Series TH80000 Carretel de Manguera



Dimensiones

	A	24"
	B	25 3/8"
	C	8 5/16"
	D	12 11/16"
	E	10"
	F	6"

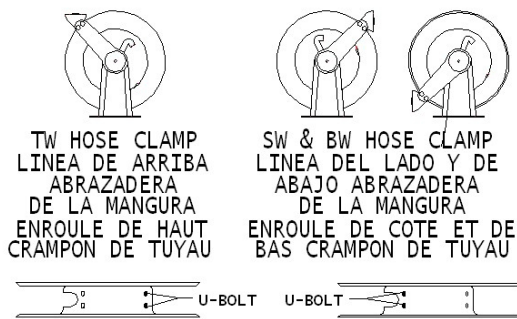
Cuatro huecos de ensablaje 1/2"

IMPORTANTE

Lea este manual cuidadosamente antes de instalar, de funcionar o de mantener este equipo.

Figure A

SERIES TH80,000 & TW80,000



SEGURIDAD

Podrían ocurrir lesiones personales y/o daños en el equipo si no se siguen las instrucciones de seguridad adecuadas.

- Asegúrese de que el carrete esté instalado correctamente antes de conectar las mangueras de entrada y de la salida.
- Purgue la presión de fluidos/gases del sistema antes de suministrar servicio al carrete.
- Antes de conectar el carrete a la línea de suministro, asegúrese de que la presión no exceda la clasificación máxima de la presión operativa del carrete.
- Recuerde que aún la presión baja es muy peligrosa y podría causar lesiones personales o la muerte.

- Esté atento y fíjese si hay maquinaria o personas en el área de trabajo.
- Si existe una fuga en la manguera o en el carrete, elimine inmediatamente la presión del sistema.
- Hay un ensamble de resorte de tensión alta en el interior del carrete. Sea extremadamente precavido.
- Jale la manguera del carrete sujetando la manguera, y no la válvula de control.
- Si el carrete deja de desenrollarse o enrollarse, elimine inmediatamente la presión del sistema. ¡No jale ni sacuda la manguera!
- Trate y utilice el carrete de manguera como lo haría con cualquier otra máquina, siguiendo todas las pautas de seguridad generales.

INSTRUCCIONES DE INSTALLATION

Refiera al diagrama en la página 2.

Advertencia: Asegúrese de que el carretel, la manguera y el equipo estén conectados a tierra apropiadamente. Use un ohmiómetro para revisar la continuidad de la conexión a tierra.

MONTAGE

Precaución: A menos de que el carretel haya sido suministrado con características diferentes al ordenarlo, la altura máxima de instalación es de 16 pies. No exceda esta altura.

Temperatura Máxima de Operación:

Presión Baja (300 p.s.i.) = 150°F (66°C)
Presión Intermedia (3000 p.s.i.) = 210°F (99°C)
Presión Máxima (4800 p.s.i.) = 210°F (99°C)

1. Desempaque e inspeccione el carretel para ver si se ha dañado. Hágalo girar a mano para cerciorarse de que gira suavemente. Asegúrese de que todas las piezas estén incluidas.

2. Configure el carretel para poder jalar la manguera desde arriba, abajo o lateralmente quitando los pernos (2) a un lado de la abrazadera guía de rodillo y aflojando los cuatro pernos de brazo guía (3) a cada lado del carretel de manguera. Gire y quite cada brazo guía e instálelo nuevamente en la configuración deseada.

Precaución: Al cambiar las posiciones del brazo guía, el perno en U debe colocarse en la posición correcta, como se indica en la figura A de la página 1. Si no se cumple con esta instrucción, el carrete puede bloquearse durante el uso.

3. Coloque el carretel en el piso, pared o cielo raso. Fíjelo en su lugar usando cuatro pernos (proporcionados por el cliente).

INSTALACIÓN DE LA(S)

MANGUERA(S) DE ENTRADA

Advertencia: Asegúrese de que la presión de la línea de suministro no exceda la clasificación máxima de presión operativa indicada en el carretel. Aplique sellador para roscas de tubería en todas las roscas de los carreteles estándar. No apriete excesivamente la conexión. La torsión recomendada no debe exceder 95 J.

Precaución: Use una conexión de manguera flexible en el punto de entrada. No use tubería rígida.

Para dos carreteles hidráulicos:

1. Aplique el sellador para roscas tal como se indica y conecte el eslabón giratorio (12 y 15) a las entradas del eje principal (5) en los lados extremos del carretel.

2. Conecte una manguera de línea proporcionada por el cliente (4) al punto de entrada del eslabón giratorio (15), tal como se indica en la ilustración. Nota que los mangueras del vía de abastecimiento y de vuelta pueden cambiar si tiene precaución cuando instale mangueras de salidas; tenga precaución a las posiciones de conexiones en cuello de ganso (tubo en S).

Para carreteles hidráulicos de líneas individuales con alta presión:

1. Aplique el sellador para roscas tal como se indica y conecte el eslabón giratorio (12) a la entrada del eje principal (5) en los lados extremos del carretel.

2. Conecte una manguera de línea proporcionada por el cliente (4) al punto de entrada del eslabón giratorio (12).

INSTALACIÓN DE LA(S) MANGUERA(S) DE SALIDA

Advertencia: Sea extremadamente precavido; el carretel se encuentra bajo tensión. Evite desenganchar el mecanismo de aldaba.

Precaución: Aplique sellador para roscas de tubería en todas las roscas de los carreteles estándar. No apriete excesivamente la conexión. La torsión recomendada no debe exceder 95 J.

1. Dé vuelta manualmente a la polea acanalada (6) hasta que el resorte sea apretado, retroceden 3 vueltas, después traban.

2. Oriente la manguera de salida (7) a través de la abrazadera de rodillo (1) y los pernos en U (8), y después a través del orificio en el molinete, tal como se indica en la ilustración.

3. Conecte la manguera de salida (7) al cuello de cisne (10) Tenga precaución a la selección de cual cuello de ganso debe usar depende de la aplicación.

4. Verifique que la posición de los pernos en U armonizan con el posicionamiento del brazo guía, usando la etiqueta en el interior del molinete. Apriete las tuercas (11) en el perno en U (8).

5. Cargue las mangueras. Abra momentáneamente la válvula de control para purgar los gases en la manguera. Cierre la válvula cuando el fluido aparezca en la válvula de control. Con la manguera completamente cargada, suelte la aldaba y enrolle la manguera de salida alrededor del carretel.

6. Instale el ensamblaje de paragolpes.

AJUSTES

Advertencia: Sea extremadamente precavido: el carretel se encuentra bajo tensión. Evite desenganchar el mecanismo de aldaba. Si es necesario, ajuste la tensión del resorte en el carretel agregando o quitando manualmente envolturas de manguera del molinete una a la vez, hasta obtener la tensión deseada. Agregue manualmente dichas envolturas para aumentar la tensión, y quítelas para disminuirla.

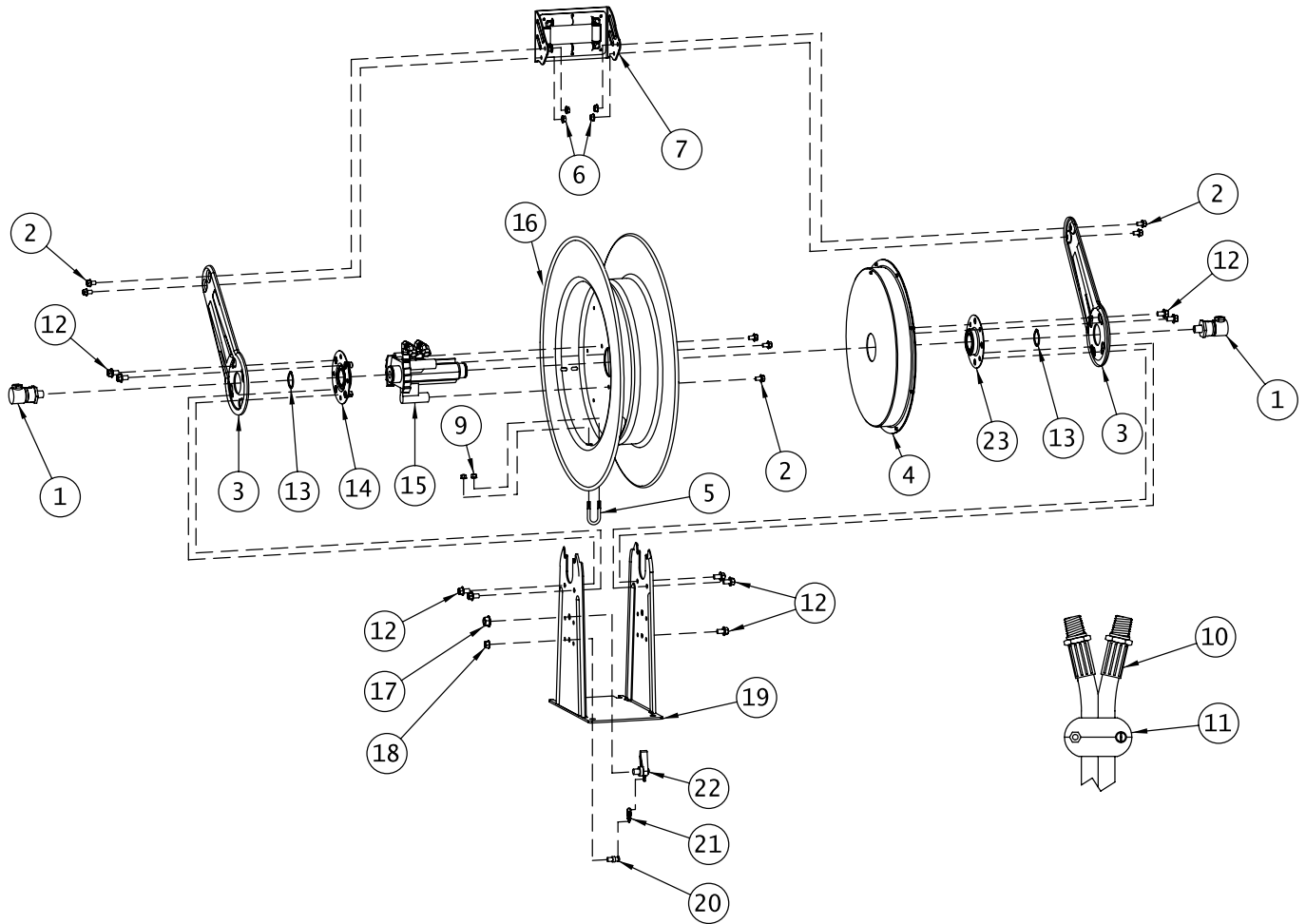
Precaución: Al agregar envolturas de manguera, agregue únicamente el número suficiente para obtener la tensión deseada sin exceder la capacidad del resorte del mecanismo de devanado. Los carreteles con una tensión adecuada permiten sacar toda la manguera del molinete hasta llegar al punto de contacto con el perno en U. La tensión excesiva del resorte dañará el mecanismo de devanado.

INSTRUCCIONES DE SERVICIO

El suministro de servicio por parte del usuario se limita únicamente a reemplazar mangueras de entrada/salida. Remita cualquier otra reparación a un técnico de servicio autorizado o directamente a Reelcraft. El no hacerlo podría resultar en lesiones personales y/o daños del equipo que podrían anular la garantía. **Advertencia:** Enrolle la manguera en el carretel, y después purgue la presión del sistema antes de efectuar los siguientes procedimientos. **Precaución:** Elimine toda la tensión del resorte antes de desensamblar el carretel de manguera. No trate de abrir el ensamblaje remachado de la caja de resorte.

1. Reemplace la manguera de acuerdo con los procedimientos de la sección Instrucciones de Instalación de este manual.

2. Todas las partes móviles correspondientes han sido lubricadas adecuadamente en la fábrica.



Partes comunes a todos los carretes estandar
***Se incluye en el kit de componentes numero 600654**

Artículo	Part #	# Req.	Descripción	Artículo	Part #	# Req.	Descripción
2	*	7	5/16-18 x 1/2" Tornillo brida	14	600651	1	Brida con cojinete y ens. Nut-Sert
3	261299	2	Brazo guía	16	600649	1	Ensamblado de polea acanalada
4	600645-2	1	Ensamblado de resorte y caja	17	*	1	1/2-20 x 5/8" Tuerca hexagonal
5	*	1	Perno en U	18	*	1	3/8-16 Tuerca hexagonal
6	*	4	5/16-18 Tuerca de sujeción	19	600641	1	Ensamblado de base y vertical
7	600642	1	Ens. de abrazadera de rodillo	20	261351	1	Perno de resorte de aldaba
9	*	2	1/4-20 Tuerca de sujeción	21	260067	1	Resorte de aldaba
12	*	9	3/8-16 x 5/8" Tornillo	22	600675	1	Ensamblado de retén de aldaba
13	*	2	1 3/8" Aro de resorte	23	600644	1	Ensamblado de cojinete y brida

Artículo	Descripción	# Req.	TH88000 OMP	TH88050 OMP	TH86000 OMP	TH86050 OMP
1	Ensamblado de eslabón gir	1-2	602033	602033	600668	600608
10	Ensamblado de manguera	1	Ninguno	600669-1	Ninguno	600670-1
11	Paracchoques ensamblados para La manguera	1	Ninguno	600522	Ninguno	600521
15	Trinquete, pieza fundi.	1	600667-1	600667-1	600667-2	600667-2

Instructions d'exploitation

Série TH80000 Enrouleurs de Tuyaux



Dimensions

	A	24"
	B	25 3/8"
	C	8 5/16"
	D	12 11/16"
	E	10"
	F	6"

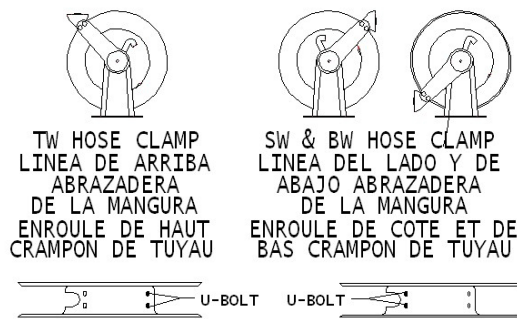
4 trous de montage de diamètre 1/2"

IMPORTANT

Lisez ce manuel soigneusement avant d'installer, actionner ou entretenir cet équipement.

Figure A

SERIES TH80,000 & TW80,000



SÉCURITÉ

Des blessures corporelles et/ou des dommages matériels peuvent résulter de la non observation des consignes de sécurité.

- Assurez-vous que l'enrouleur est correctement installé avant de raccorder les tuyaux d'entrée et de sortie.
- Evacuez tout liquide/gaz sous pression du système avant d'entreprendre l'entretien de l'enrouleur.
- Avant de raccorder l'enrouleur à la ligne d'alimentation, assurez-vous que la pression n'excède pas la pression de fonctionnement nominale maximum de l'enrouleur.
- Souvenez-vous, même les pressions basses sont dangereuses et peuvent provoquer des blessures ou la mort.

- Ayez conscience des machines et des personnes se trouvant dans la zone de travail.
- Si une fuite apparaît dans le tuyau ou l'enrouleur, décompressez le système immédiatement.
- L'enrouleur comporte un assemblage à ressort de haute tension. Observez la plus grande prudence.
- Sortez le tuyau de l'enrouleur en tirant sur le tuyau lui-même, pas sur l'embout.
- Si l'enrouleur arrête d'enrouler ou de dérouler, décompressez le système immédiatement. Ne pas tirer ou secouer le tuyau !
- Comme avec toute autre machine, traitez l'enrouleur de tuyau avec respect, en observant les consignes de sécurité habituelles.

CONSIGNES D'INSTALLATION

Référez-vous au diagramme à la page 2.

Avertissement : Assurez-vous que l'enrouleur, le tuyau et l'équipement sont correctement mis à la terre. Utilisez un ohmmètre pour vous assurer de la continuité du circuit de mise à la terre.

MONTAGE

Attention : A moins de spécifications différentes lors de la commande, la hauteur d'installation maximum de l'enrouleur est de 4,90 m (16 pieds). Ne dépassez pas cette hauteur.

Température de fonctionnement maximum:

Basse pression (300 psi) = 66°C (150°F)
Pression moyenne (3000 psi) = 99°C (210°F)
Pression haute (4800 psi) = 99°C (210°F)

1. Déballez l'enrouleur et assurez-vous qu'il n'est pas endommagé. Faites-le tourner à la main pour vous assurer de son bon fonctionnement. Assurez-vous qu'il est complet.

2. Configurez l'enrouleur pour une distribution supérieure, latérale ou inférieure du tuyau en retirant les vis (2) d'un côté du support du guide à molette et en desserrant les quatre vis du bras de guidage (3) de chaque côté de l'enrouleur de tuyau. Pivotez et enlevez chaque bras de guidage, puis remettez-les en place dans la position voulue.

Attention : Lorsque vous changez la position du bras de guidage, le boulon en U doit se trouver dans l'emplacement indiqué sur la figure A, page 1. L'enrouleur peut se débloquent en cours d'utilisation si ces instructions ne sont pas respectées.

3. Placez l'enrouleur sur le sol, le mur ou le plafond. Fixez en place à l'aide de quatre vis (non fournies).

INSTALLATION DU(DES) TUYAU(X) D'ENTRÉE

Avertissement : Assurez-vous que la pression de la ligne d'alimentation n'excède pas la pression de fonctionnement nominale maximum de l'enrouleur. Appliquez un produit d'étanchéité sur le filetage de tous les tuyaux des enrouleurs standard. Ne serrez pas excessivement les raccords. Le moment de torsion recommandé ne doit pas dépasser 98 Nm (70 ft.lb).

Attention : Utilisez des raccords de tuyau flexibles à l'entrée. N'utilisez pas de tuyauterie rigide.

Pour enrouleurs hydrauliques jumelés :

1. Appliquez le produit d'étanchéité comme indiqué et raccordez le pivot (12 & 15) à l'entrée de l'axe principal (5) de chaque côté de l'enrouleur.
2. Raccordez le tuyau d'alimentation (4) (non fourni) à l'entrée du pivot (15) comme indiqué dans l'illustration. Notez que la canalisation d'alimentation et la canalisation de retour tuyaux peuvent être commutées tant que l'attention est prise en installant le rendement arrose au jet ; prêter l'attention aux endroits de conjugaison sur des cols de cygne.
3. Le mastic de fil n'est pas recommandé sur des garnitures des syndicats de pivot.

Pour enrouleurs hydrauliques simple :

1. Appliquez le mastic de fil comme dirigé et reliez le pivot (12) à l'axe principal entrée (5).
2. Reliez l'entrée assurée par client arrosez (4) au jet pour pivoter l'entrée (12).

INSTALLATION DU(DES) TUYAU(X) DE SORTIE

Avertissement : Observez une extrême prudence; l'enrouleur est sous la tension d'un ressort. Evitez de relâcher le mécanisme de verrouillage. **Attention :** Appliquez du produit d'étanchéité sur tous les filetages des enrouleurs standard. Ne pas serrer excessivement les raccords. Le moment de torsion recommandé ne doit pas dépasser 98 Nm (70 ft.lb).

1. Tournez manuellement la poulie (6) jusqu'à ce que le ressort soit tendu, relâchez de trois tours, puis verrouillez.
2. Faites passer le tuyau (7) par le support à molette (1), l'étrier de serrage (8), puis par la découpe du tambour (9), comme indiqué dans l'illustration.
3. Raccordez le tuyau de sortie (7) au col de cygne (10), en faisant attention à utiliser le col de cygne approprié à application.
4. Assurez-vous que la position de l'étrier de serrage est conforme à celle du bras de guidage en utilisant les inscriptions situées à l'intérieur du tambour. Serrez ensuite les écrous (11) de l'étrier de serrage (8).

5. Remplissez le tuyau. Ouvrez provisoirement la valve afin de purger les gaz du tuyau. Fermez la valve lorsque le liquide y apparaît. Une fois le tuyau entièrement rempli, déverrouillez le loquet et enroulez le tuyau de sortie sur l'enrouleur.
6. Installez l'assemblage du butoir.

AJUSTEMENTS

Avertissement : Observez une extrême prudence ; l'enrouleur est sous la tension d'un ressort. Evitez de relâcher le mécanisme de verrouillage. Si cela est nécessaire, ajustez la tension du ressort de l'enrouleur en ajoutant ou en enlevant manuellement des tours de tuyau du tambour, un tour à la fois, jusqu'à ce que la tension désirée soit obtenue. Ajoutez manuellement des tours pour augmenter la tension. Enlevez manuellement des tours pour abaisser la tension.

Attention : Lors de l'ajout de tours de tuyau, ajoutez juste assez de tours afin d'obtenir la tension désirée sans dépasser la capacité du ressort du mécanisme d'enroulement. Un enrouleur dont la tension est correctement ajustée permet de dérouler librement tout le tuyau jusqu'au point de contact avec l'étrier de serrage. Un ressort surtendu endommagera le mécanisme d'enroulement.

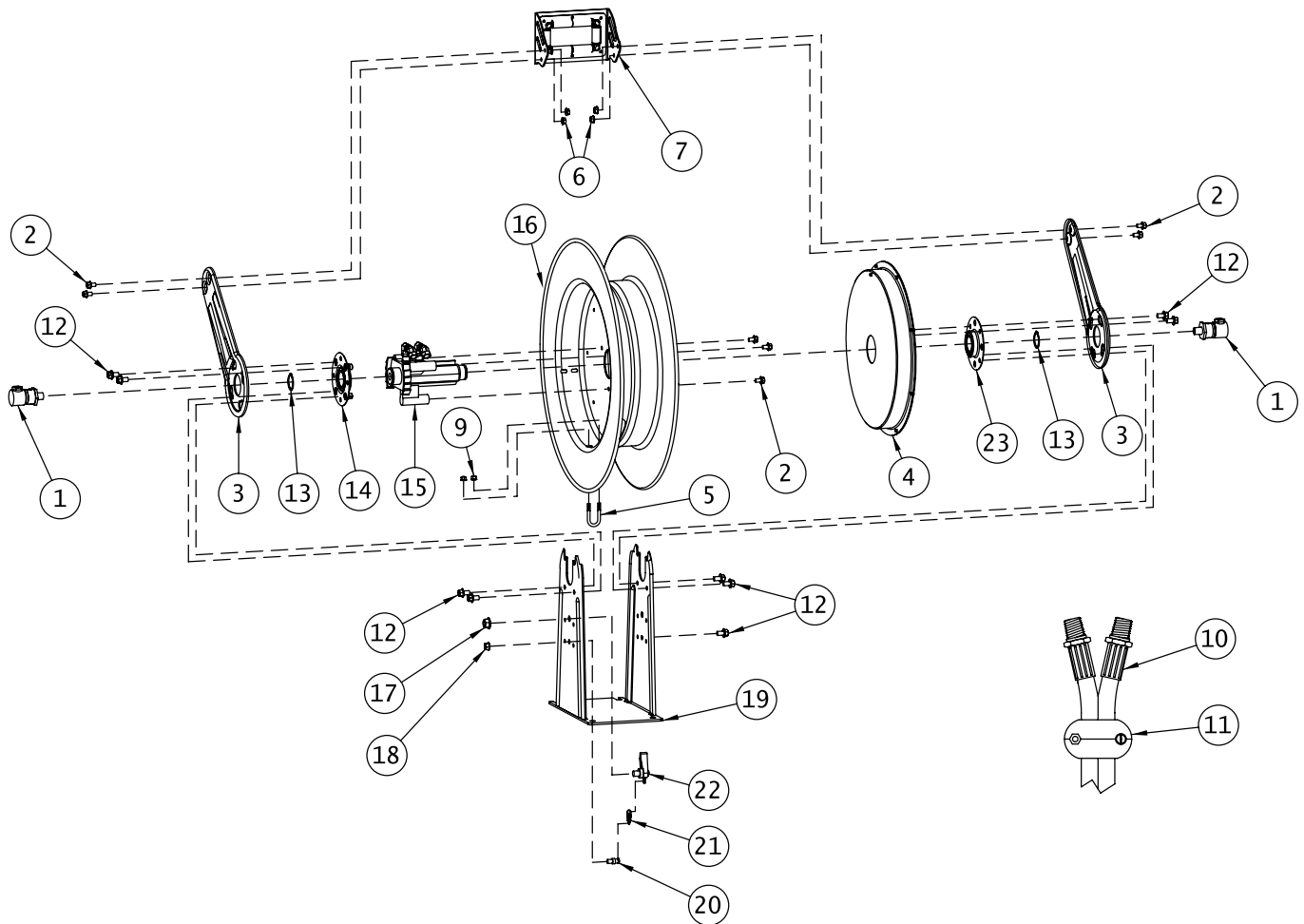
CONSIGNES D'ENTRETIEN

L'entretien de l'enrouleur par l'utilisateur se limite uniquement au remplacement des tuyaux d'entrée et de sortie. Toute autre réparation doit être confiée à un technicien autorisé ou directement à Reelcraft. Le manquement à cette consigne peut conduire à des blessures corporelles et/ou à des dommages matériels, ainsi qu'à l'annulation de la garantie.

Avertissement : Enroulez le tuyau sur le tambour, puis dépressurisez le système avant de procéder aux opérations suivantes.

Attention : Détendez entièrement le ressort avant de désassembler l'enrouleur. Ne pas essayer d'ouvrir l'assemblage riveté du boîtier de ressort.

1. Remplacez les tuyaux en observant les instructions contenues dans la section Consignes d'installation de cette notice.
2. Toutes les pièces mobiles emboîtées ont été lubrifiées à l'usine, comme requis.



Partes comunes a todos los carretes estandar
***Inclus dans le numéro de la pièce de kit de matériel 600654**

N° d'article	N° de pièce	N° requis	Description	N° d'article	N° de pièce	N° requis	Description
2	*	7	5/16-18 x 1/2" Vis de l'embase	14	600651	1	Ens. de l'embase avec roulement et Nut Sert
3	261299	2	Bras de guidage	16	600649	1	Assemblage de poulie
4	600645-2	1	Ensemble du ress. et du boîer	17	*	1	1/2-20 x 5/8" Ecrou hexagonal
5	*	1	Etrier de serrage	18	*	1	3/8-16 Ecrou hexagonal
6	*	4	5/16-18 Contre-écrou	19	600641	1	Ensemble de la base et du montant
7	600642	1	Ensemble du supp. à molette	20	261351	1	Boulon du ressort de loquet
9	*	2	1/4-20 Contre-écrou	21	260067	1	Ressort de loquet
12	*	9	3/8-16 x 5/8" Vis	22	600675	1	Assemblage de cliquet
13	*	2	1 3/8" Circlip	23	600644	1	Assemblage du roulement et de l'embase

N° d'article	Description	N° requis	TH88000 OMP	TH88050 OMP	TH86000 OMP	TH86050 OMP
1	Ensemble du pivot	1-2	602033	602033	600668	600608
10	Ensemble du tuyau	1	Aucun	600669-1	Aucun	600670-1
11	Ensemble du butoir de tuyau	1	Aucun	600522	Aucun	600521
15	Rochet, fondu	1	600667-1	600667-1	600667-2	600667-2